
STL-PSCS 系列排水型除湿器 (Ver2.3)

技 术 说 明 书



保定斯德尔电气设备制造有限公司

目 录

目 录.....	1
1 产品概述.....	1
2 产品分类.....	2
2.1 STL-PSCS- I 型电柜除湿器	2
2.1.1 产品简介:	2
2.1.2 装置特点:	2
2.1.3 装置参数:	3
2.1.4 安装尺寸:	3
2.2 STL-PSCS- II 型电柜除湿器	4
2.2.1 产品简介:	4
2.2.2 装置特点:	4
2.2.3 装置参数:	4
2.2.4 外观及安装尺寸:	5
2.3 STL-PSCS-III型电柜除湿器	7
2.3.1 产品简介:	7
2.3.2 装置特点:	7
2.3.3 装置参数:	8
2.3.4 安装尺寸:	8
2.4 STL-PSCS-IV型电柜除湿器	9
2.4.1 产品简介:	9
2.4.2 装置特点:	9
2.4.3 装置参数:	10
2.4.4 安装尺寸:	11
3 太阳能供电系统.....	12
3.1 简介:	12
3.2 特点:	12
3.3 系统图:	12
3.4 性能参数:	13
4 产品选型表.....	14

1 产品概述

STL-PSCS 系列排水型电柜除湿器是我公司针对普通加热型除湿器除湿效果不理想而开发的除湿换代产品。

空气温度越高越能够容纳更多的水分，这是加热除湿的原理，但这种方式“治标不治本”，存在隐患，一旦空气温度大幅降低，水分会再次凝结在设备表面上，产生闪络、短路等故障，危害电力设备的安全运行。

STL-PSCS 系列除湿器是通过电子制冷的方法，在产品内部制造气流循环通道，当装置动作时，电柜中的空气会被吸进装置，当遇到温度较低的凝水面时（最低可达-35℃），空气中的水分就会凝结在上面，最终被排出。很显然，这种方式会彻底解决电力设备的湿度困扰，不管环境温度如何变化，也不会再产生凝露。

本系列产品经投放市场后，由于性能卓越、体积小、设计精致、针对性强，受到了广大客户的热烈欢迎。

STL-PSCS 系列排水型电柜除湿器具有如下优点：

- (1) 通过将空气中水分冷凝排出电柜，迅速降低柜内湿度，彻底解除电气困扰，保障设备安全运行
- (2) 结构设计充分考虑气流循环通道，大大提升除湿效果
- (3) 采用半导体制冷除湿、无冷媒、无压缩机、环保节能、安全可靠
- (4) 全面考虑用户需求，对于不同的除湿空间，可选用相应类型的产品
- (5) 带温湿度显示，工作阈值可调，全自动运行
- (6) 可扩展加热器控制功能和数据通讯功能
- (7) 对于现场不能提供装置电源的场合，可选用我公司专业设计的太阳能供电系统

2 产品分类

2.1 STL-PSCS- I 型电柜除湿器

2.1.1 产品简介：

STL-PSCS- I 型电柜除湿器主要为端子箱除湿设计，也可用于其它除湿空间不大的场合，如电缆分支箱、环网柜等除湿空间在 1m³ 以内的小间隔室中。

外形小巧，安装方便，是小空间除湿的不二之选。



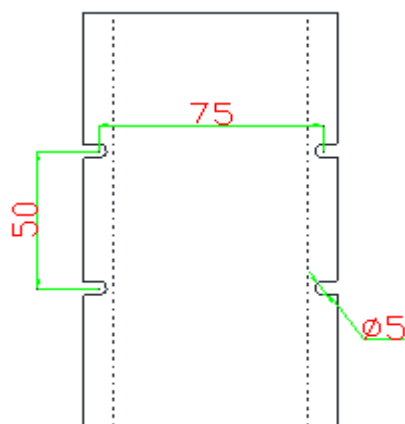
2.1.2 装置特点：

- 1) 外形小巧、安装灵活、方便。
- 2) 一体化结构，使用简单、安装方便。
- 3) 数字化显示，界面友好。
- 3) 自动控制，除湿效果佳。
- 4) 湿度阈值可调。

2.1.3 装置参数:

- 1) 除湿量: 150ml /天 (温度 35℃、湿度 85%RH)
- 2) 推荐除湿空间: 0.4-0.8m³
- 3) 湿度测量范围: 10-99%RH
- 4) 除湿启动阈值: 65%RH (可调)
- 5) 显示方式: 两位数码管显示
- 6) 供电电源: AC220V, 50Hz
- 7) 功率: 15W
- 8) 排水方式: 软管排水
- 9) 外形尺寸: 65×150×55mm³(宽×高×厚)

2.1.4 安装尺寸:



单位: 毫米 (mm)

2.2 STL-PSCS- II 型电柜除湿器

2.2.1 产品简介:

STL-PSCS- II 型电柜除湿器是我公司为各类电气柜除湿而设计。主要适用于开关柜、端子箱、汇控柜、箱式变电站等除湿空间在 1.5m³ 以内的间隔室中，如 KYN28 开关柜的出线室、断路器室。

从便于安装的角度考虑，将 II 型除湿器设计为 A 型和 B 型两类。A 型为横向设计，适用于高度受限而宽度不受限的场合；而 B 型为纵向设计，适用于宽度受限而高度不受限的场合。

另外，II 型除湿器可扩展通讯功能，用户可根据需求选订。

2.2.2 装置特点:

- 1) 纵向设计，便于安装宽度受限而高度不受限的场合。
- 2) 一体化结构，使用简单、安装方便。
- 3) 自动控制，除湿效果好。
- 4) 温湿度阈值可调、灵活。
- 5) 在不能提供电源的场合可与太阳能供电系统配套使用。
- 6) 可选配加热器和数据通讯功能。

2.2.3 装置参数:

- 1) 除湿量：350ml /天（温度 35℃、湿度 85%RH）
- 2) 推荐除湿空间：1-1.5m³
- 3) 湿度测量范围：10-99%RH
- 4) 温度测量范围：0-60℃
- 5) 除湿启动阈值：65%RH（可调）
- 6) 加热启动阈值：0℃（可调）
- 7) 可外接加热器最大功率：500W（可选）

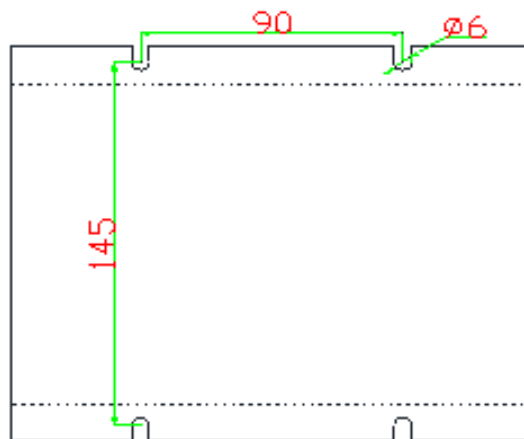
- 8) 通讯方式：RS485（可选）
- 9) 显示方式：两位数码管显示
- 10) 供电电源：AC220V, 50Hz
- 11) 功率：60W
- 12) 排水方式：软管排水

2.2.4 外观及安装尺寸：

A 型外形尺寸：180×130×70 mm³（宽×高×厚）



A 型安装尺寸图：

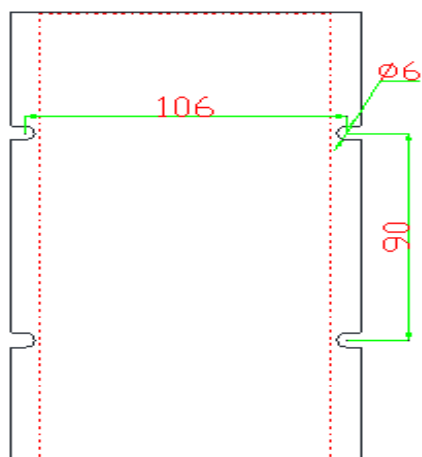


单位：毫米（mm）

B 型外形尺寸：96×195×70 mm³（宽×高×厚）



B 型安装尺寸:



单位: 毫米 (mm)

2.3 STL-PSCS-III型电柜除湿器

2.3.1 产品简介：

STL-PSCS-III型电柜除湿器主要是针对所需除湿空间较大的场合而开发设计。比II型除湿功率更大，可应用于较为大型的开关柜、汇控柜、箱式变电站等，如GYN61型高压开关柜的电缆室或断路器室。

推荐除湿空间：3m³ 以内。

可扩展通讯功能，用户可根据需求选订。



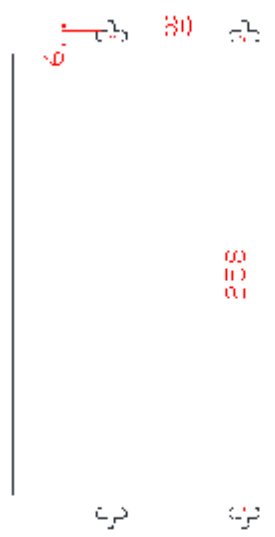
2.3.2 装置特点：

- 1) 双风扇、大制冷、除湿量大。
- 2) 温湿度阈值可调。
- 3) 一体化结构，使用简单、安装方便。
- 4) 自动控制，除湿效果好。
- 5) 在不能提供电源的场合可与太阳能供电系统配套使用。
- 6) 可选配加热器和数据通讯功能。

2.3.3 装置参数:

- 1) 除湿量: 700ml /天 (温度 35℃、湿度 85%RH)
- 2) 推荐除湿空间: 2-3m³
- 3) 湿度测量范围: 10-99%RH
- 4) 温度测量范围: 0-60℃
- 5) 除湿启动阈值: 65%RH (可调)
- 6) 加热启动阈值: 0℃ (可调)
- 7) 可外接加热器最大功率: 500W (可选)
- 8) 通讯方式: RS485 (可选)
- 9) 显示方式: 两位数码管显示
- 10) 供电电源: AC220V, 50Hz
- 11) 功率: 120W
- 12) 排水方式: 软管排水
- 13) 外形尺寸: 200×240×70mm³(宽×高×厚)

2.3.4 安装尺寸:



单位: 毫米 (mm)

2.4 STL-PSCS-IV型电柜除湿器

2.4.1 产品简介:

STL-PSCS-IV型电柜除湿器是我公司针对除湿空间较小而除湿间隔又比较多的场合开发设计。采用分体式结构，控制器与除湿器独立设计，通过控制器可调整除湿器的工作阈值，并观察各路温湿度。

IV型除湿器主要面向环网柜、电缆分支箱等电气箱柜。

单个除湿器的除湿范围在 0.5m³ 以内。

控制器可扩展通讯功能。

IV-K: 控制器

IV-C: 除湿器



2.4.2 装置特点:

- 1) 分体式结构，便于多个除湿器的显示和管理。
- 2) 湿度阈值可调。
- 3) 数字化显示，界面友好。
- 4) 自动控制，除湿效果好。
- 5) 可拓展控制器通讯功能。
- 6) 在不能提供电源的场合可与太阳能供电系统配套使用。

2.4.3 装置参数:

控制器:

- 1) 供电电源: AC220V, 50Hz
- 2) 额定功率: 5W
- 3) 显示方式: 两位数码管显示
- 4) 通讯方式: RS485(可选)
- 5) 可控制除湿器数量: 8 台
- 6) 外形尺寸: $165 \times 220 \times 70 \text{ mm}^3$ (宽 \times 高 \times 厚)



控制器图

除湿器:

- 1) 除湿量: 180ml /天 (温度 35℃、湿度 85%RH)
- 2) 推荐除湿范围: 0.25~0.5m³
- 3) 湿度测量范围: 10~99%RH
- 4) 除湿启动阈值: 65%RH (可调)
- 5) 供电电源: DC12V (由控制器供电)
- 6) 额定功率: 16W
- 7) 排水方式: 软管排水
- 8) 外形尺寸: $95 \times 130 \times 70 \text{ mm}^3$ (宽 \times 高 \times 厚)

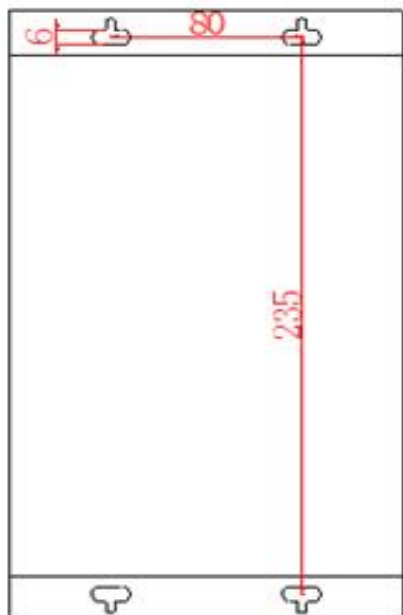


除湿器图

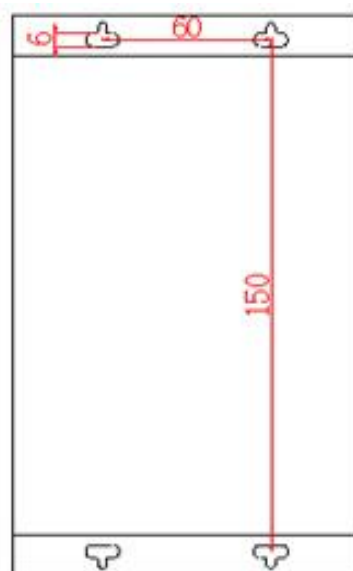
2.4.4 安装尺寸:

控制器安装尺寸:

除湿器安装尺寸:



单位: 毫米 (mm)



单位: 毫米 (mm)

3 太阳能供电系统

3.1 简介：

我公司针对 STL-PSCS 系列排水型电柜除湿器在现场不能得到装置工作电源的情况下设计和开发的一套供电系统——太阳能供电系统。

太阳能供电系统工作原理是太阳能电池组件将太阳的光能转化为电能，太阳能充放电控制器作为中心控制设备，一方面将太阳能电池组件转化的电能存储在蓄电池组里，一方面控制蓄电池对负载供电。

太阳能具有清洁无污染的显著特点，是真正取之不尽、用之不竭的能源，将太阳能与 STL-PSCS 系列排水型电柜除湿器相结合使用，实现了清洁能源的充分利用、拓展了排水型电柜除湿器的使用范围。

3.2 特点：

- 1) 清洁、无污染。
- 2) 可与不同型号电柜排水除湿机配套使用。
- 3) 分体式结构，便于管理。
- 4) 可提供不间断电源。
- 5) 性能可靠、寿命长。

3.3 系统图：

如下图 1 所示：



图 1：太阳能型电柜排水除湿系统

3.4 性能参数：

- 1) 输出 12V
- 2) 可供设备连续工作 10 小时（全功率 60W）
- 3) 可供设备待机工作 15 天
- 4) 60W 多晶硅太阳能电池板
- 5) 大容量的太阳能专用胶体电池
- 6) 产品尺寸：

太阳能充放电控制系统尺寸：300×185×185mm（长×宽×高）

太阳能电池板尺寸：660×560×25mm（长×宽×厚）

太阳能电池板支架安装尺寸：560×330mm，固定孔位置可调



4 产品选型表

型号 功能	I 型	II-A 型	II-B 型	III型	IV型	
					IV-K	IV-C
数码显示	√	√	√	√	√	×
抽湿	√	√	√	√	×	√
加热	×	√	√	√	×	×
485 通讯	×	可选	可选	可选	可选	×
太阳能供电	可选	可选	可选	可选	可选	